

男子6年

21P×3G ポイント延長なし

1コート

優勝
小林 永幸

準優勝
上杉 陽樹

Aリーグ

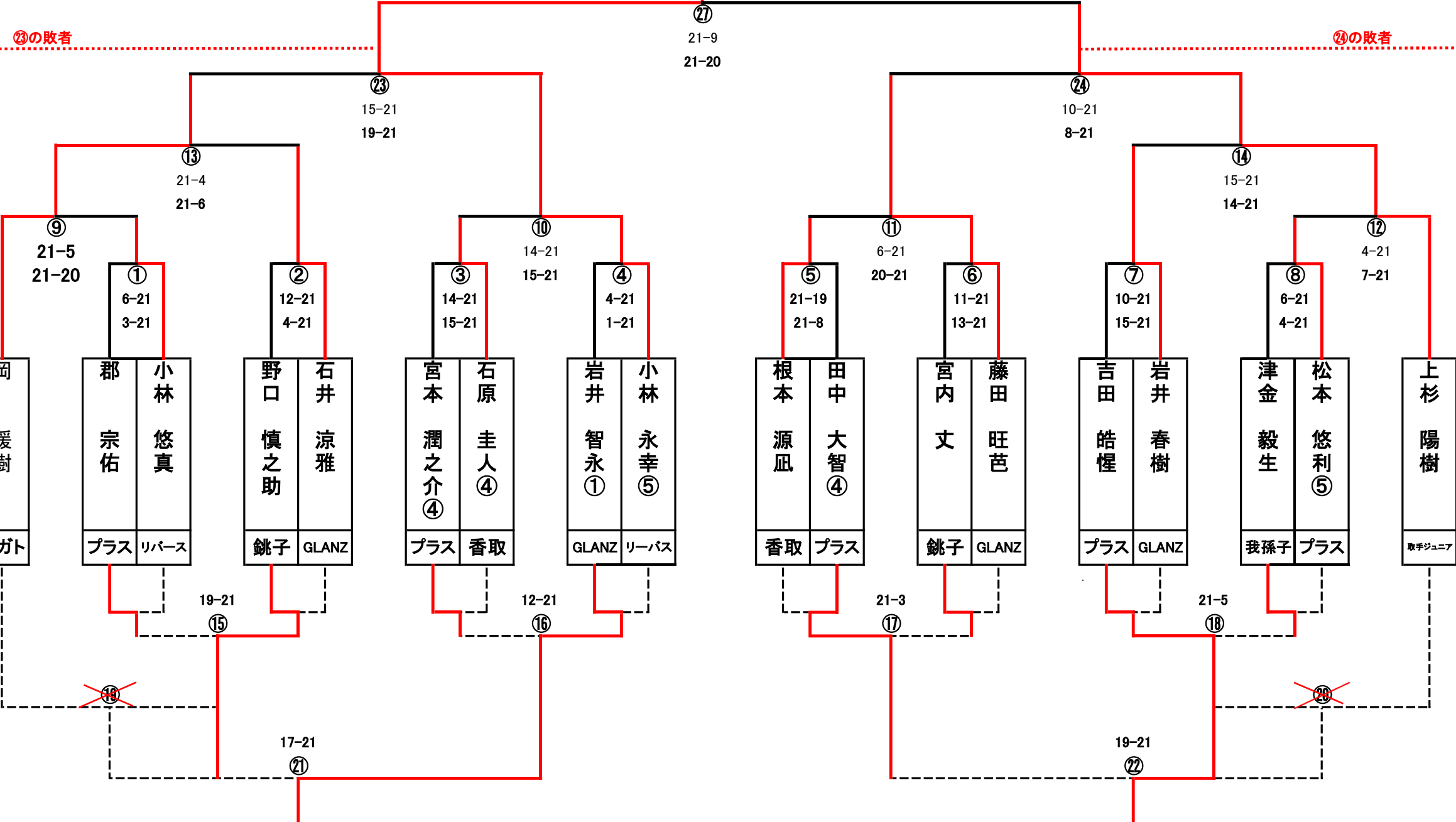
Bリーグ

3位

3位

②⑤
7-21
7-21
吉田 皓惺
岡 暖樹
プラス ナガト

②⑥
21-15
21-19
藤田 旺芭
岩井 智永
GLANZ GLANZ



Bリーグ3位決定戦へ

21P×1G(ポイント延長なし)
【11Pコートチェンジ】

Aリーグ3位決定戦へ

Bリーグより

Aリーグより

㉓の敗者

㉔の敗者

男子中学1年

21P×3G ポイント延長なし

3・4コート

優勝
鈴木翔琉

準優勝
中嶋慶汰

Aリーグ

Bリーグ

3位

3位

51
9-21
8-21

52
21-3
21-4

青木 千颯
里南
谷島 一護
プラス

長谷川 舜
リバース
川島 早玖
四街道北中

④⑦の敗者

④⑧の敗者

53
21-20
21-6

④⑦
11-21
16-21

④⑧
21-15
21-20

④③
13-21
8-21

④④
8-21
12-21

④⑤
21-6
21-6

④⑥
6-21
4-21

④②④
21-12
19-21
13-21

④①⑦
21-12
19-21
13-21

④②②
21-10
21-6

④②③
21-7
21-6

④②④
11-21
11-21

④②⑤
4-21
14-21

④②⑦
21-17
21-12

④④
21-6
21-8

④①
20-21
21-17
12-21

④⑦
13-21
10-21

④⑧
21-2
21-2

④⑨
3-21
7-21

④⑩
21-3
21-2

④⑪
11-21
17-21

④⑫
10-21
5-21

④⑬
11-21
17-21

④⑤
21-10
21-3

④②
7-21
3-21

④⑭
8-21
12-21

④⑮
14-21
15-21

④⑰
21-15
20-21
21-20

④⑱
21-14
21-8

④⑲
11-21
6-21

④③
6-21
4-21

岡本 光矢
四街道北中

浅野 泰智
渡邊 公輔
四街道北中

小林 寛弥
小峰 零牙
四街道北中 富良野中

秋葉 陸斗
木村 隼将
四街道北中

北岡 奏
谷島 一護
四街道北中 プラスONE

央倉 悠斗
林 龍之介
四街道北中 旭2中

高橋 一禅
安田 歩
四街道北中 富良野中

川島 早玖
鈴木 翔琉
四街道北中 リバース

菅谷 陵介
長山 亮生
四街道北中

山岸 和翔
四街道北中

飯嶋 晋也
加藤 颯真
四街道北中

石川 朝陽
中嶋 慶汰
四街道北中 リバース

結城 玲太
鎌田 瑞幹
四街道北中

青木 千颯
ちえんいー
富良野中 四街道北中

菅原 康生
伊藤 大詩
四街道北中 旭2中

海保 波音
坪川 琉都
四街道北中

甲斐一心琉
長谷川 舜
富良野中 リバース

宮崎 率
鈴木 陵牙
四街道北中

川合 淳平
四街道北中

由中 治憲
四街道北中

④⑳

④⑲
21-10

④⑳
21-20

④㉑
21-9

④㉒
19-21

④㉓
21-8

④㉔
10-21

④㉕
14-21

④㉖
7-21

④㉗
21-16

④㉘
21-11

④㉙
21-11

④⑳
11-21

④㉑
19-21

④㉒
21-14

Bリーグ3位決定戦へ

21P×1G(ポイント延長なし)
【11Pコートチェンジ】

Aリーグ3位決定戦へ

男子中学2年

21P×3G ポイント延長なし

5・6コート

優勝
譜久村 祐徳

準優勝
三浦 颯介

Aリーグ

Bリーグ

3位

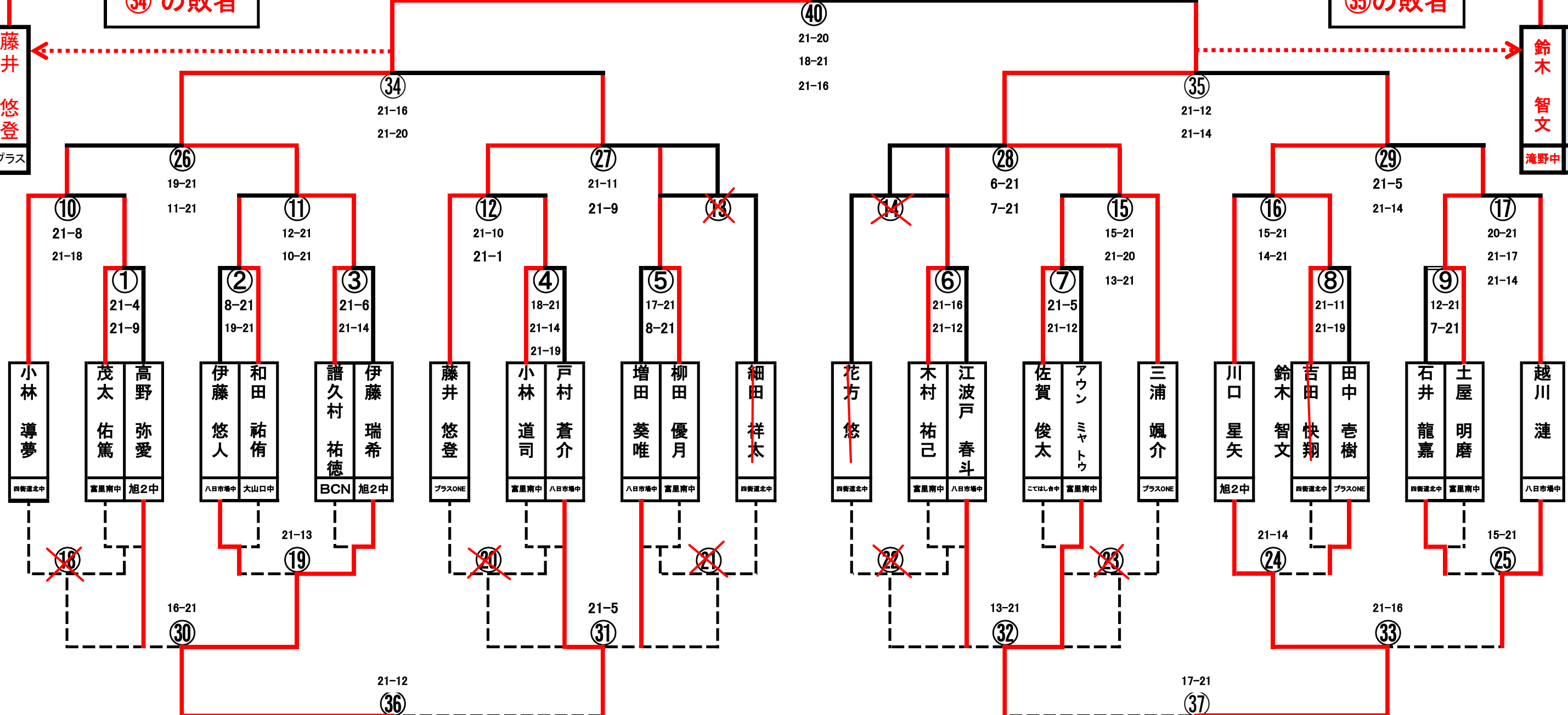
3位

③④の敗者

③⑤の敗者

川口 星矢
藤井 悠登
旭2中 プラス

鈴木 智文
伊藤 瑞希
滝野中 旭2中



Bリーグ3位決定戦へ

21P×1G(ポイント延長なし)
【11Pコートチェンジ】

Aリーグ3位決定戦へ

* 21ポイント3ゲーム ポイント延長なし

ブロック内で得失ゲーム数が同一の場合は、得失点ポイントにて勝者を決定する。

Aブロック(5・6コート)

男子中学3年

氏名		A	B	C	D	順位							
						勝	負	得点	失点	順位			
島田 瞬斗 ----- 四街道北	A	\	①	21-18 21-20	③	11-21 11-21	⑤	21-16 21-12	2	1			準優勝
稲川 真生 ----- プラス	B		18-21 20-21	⑥	10-21 8-21	④	21-18 17-21 21-10	1	2			3	
高桑 凜人 ----- リバーズ	C		21-11 21-11	21-10 21-8	②	21-14 21-1	3	0				優勝	
齋藤 空 ----- 八日市場中	D		16-21 12-21	18-21 21-17 10-21	14-21 1-21		0	3					

女子6年

優勝
伊東 渚

準優勝
石澤 南

21P×3G ポイント延長なし

1・2コート

Aリーグ

Bリーグ

3位

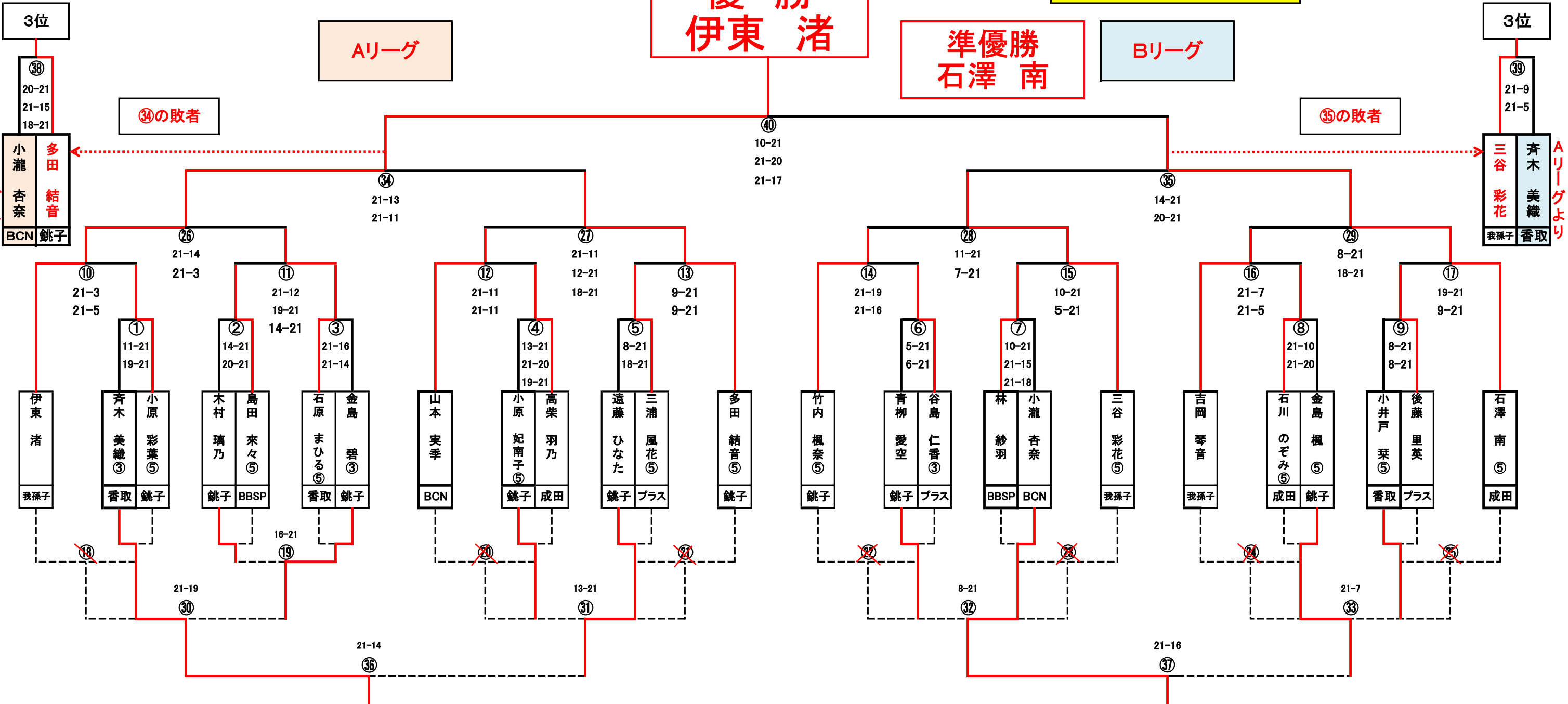
3位

③④の敗者

③⑤の敗者

Bリーグより

Aリーグより



Bリーグ3位決定戦へ

21P×1G(ポイント延長なし)
【11Pコートチェンジ】

Aリーグ3位決定戦へ

女子中学1年

Aリーグ

21P×3G ポイント延長なし

7・8 コート

優勝
稲川 怜実

準優勝
益子 璃桜

Bリーグ

3位

③④
10-21
6-21
後藤 真由
尾崎 陽菜
プラス BCN

Bリーグより

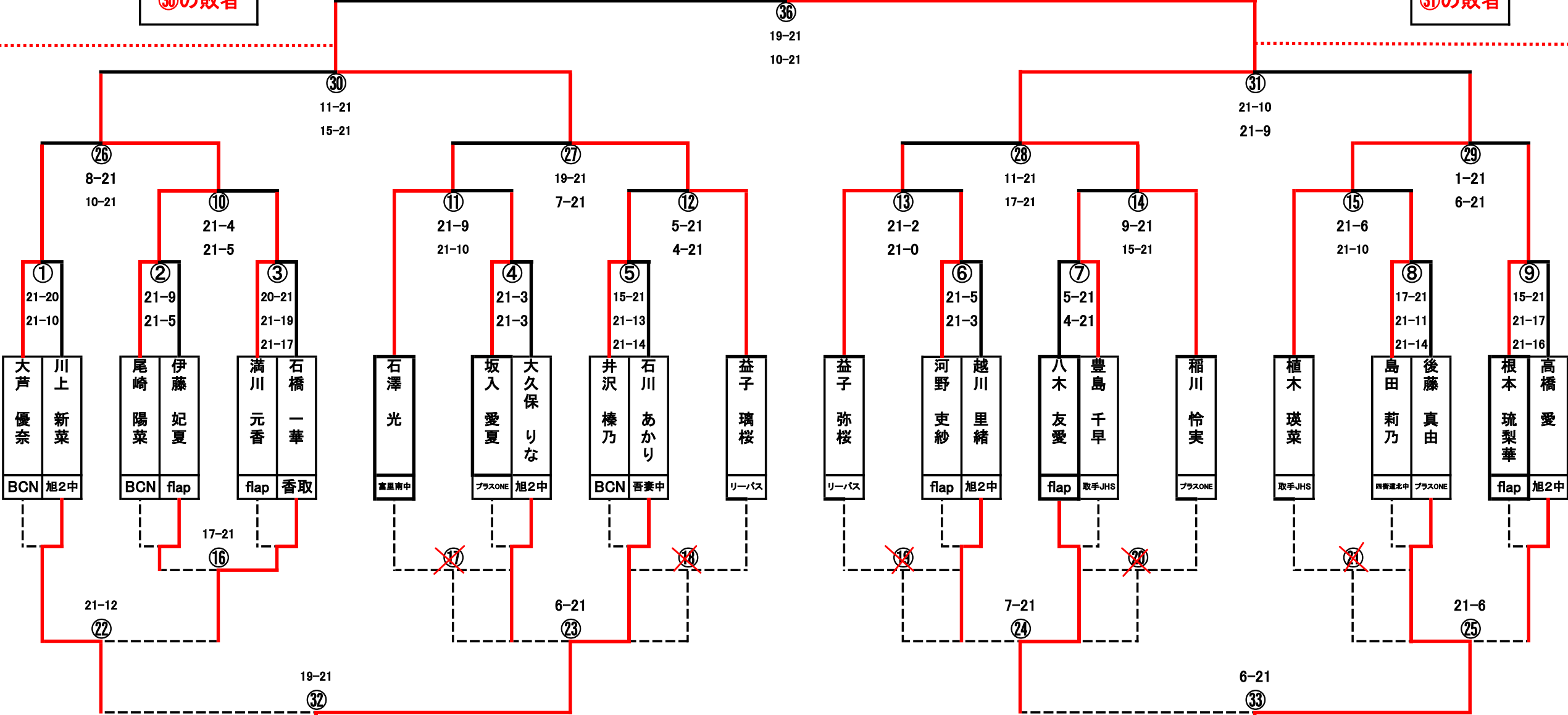
3位

③⑤
21-4
21-3
植木 瑛菜
石川 あかり
取手 吾妻中

Aリーグより

③⑥の敗者

③⑦の敗者



Bリーグ3位決定戦へ

21P×1G(ポイント延長なし)
【11Pコートチェンジ】

Aリーグ3位決定戦へ

女子中学2年

21P×3G ポイント延長なし

8 コート

3位

Aリーグ

優勝
石澤 望

Bリーグ

3位

準優勝
小林愛菜

Bリーグより

⑰の敗者

⑱の敗者

Aリーグより

樋口 結音	久保 袖季
大山口中	flap

大角 春歩	日向寺 芽依
BCN	flap

⑳
21-18
21-8

⑰
11-21
16-21

⑱
8-21
14-21

⑨
21-8
21-5

⑩
10-21
11-21

⑪
15-21
21-18
21-17

⑫
21-2
21-5

①
21-5
21-0

②
8-21
6-21

③
21-6
21-6

④
21-3
21-2

⑤
21-6
21-12

⑥
21-6
21-11

⑦
21-6
21-5

⑧
21-17
21-11

久保 袖季	西村 翼
flap	旭2中

石橋 和桜	出頭 夢菜
旭2中	flap

岩井 ひなた	伊藤 瑞姫
大山口中	旭2中

石澤 望	日向寺 芽依
富里南中	flap

大角 春歩	久保 茜
BCN	flap

生井澤 育歩	伊藤 穂乃花
flap	旭2中

小林 愛菜	菅谷 沙彩
リーバス	海上中

小松崎 海乃	樋口 結音
flap	大山口中

21-14
⑬

5-21
⑭

21-12
⑮

13-21
⑯

12-21
⑰

14-21
⑳

Bリーグ3位決定戦へ

21P×1G(ポイント延長なし)
【11Pコートチェンジ】

Aリーグ3位決定戦へ