

* 21ポイント1ゲーム ポイント延長なし 11Pコートチェンジ

ブロック内で得失ゲーム数が同一の場合は、得失点ポイントにて勝者を決定する。

(1 コート)

男女1年

氏名		A	B	C	D	E	F	順位				
								勝	負	得点	失点	順位
吉川 碧 リバーズ	A		21-7 ⑬	21-4 ⑤	21-11 ⑪	21-6 ①	⑨	5	0			優勝 男子
中川 瑛介 取手	B	7-21		21-15 ⑩	14-21 ②	14-21 ⑧	⑥	2	3			3位 男子
森島 藍 リバーズ	C	4-21	15-21		21-19 ⑦	10-21 ⑭	③	2	3			2位 女子
林 柊杜 成田	D	11-21	21-14	19-21		21-13 ④	⑮	3	2			2位 男子
齋藤 翔菜 鹿嶋	E	6-21	21-14	21-10	13-21		⑫	3	2			優勝 女子
辻本 惺基 BBSP	F							0	5			棄権

* 21ポイント1ゲーム ポイント延長なし 11Pコートチェンジ

ブロック内で得失ゲーム数が同一の場合は、得失点ポイントにて勝者を決定する。

(1 コート)

男子2年

氏名		A	B	C	D	E	F	順位				
								勝	負	得点	失点	順位
小林 弘和 ----- リバーズ	A		21-7 ⑬	21-6 ⑤	21-18 ⑪	21-16 ①	21-4 ⑨	5	0			優勝
村田 司 ----- 銚子	B	7-21		18-21 ⑩	6-21 ②	21-9 ⑧	21-10 ⑥	2	3			
山崎 翔 ----- 取手	C	6-21	21-18		16-21 ⑦	21-20 ⑭	21-12 ③	3	2			3位
宮脇 大瑚 ----- 君原	D	18-21	21-6	21-16		21-9 ④	21-3 ⑮	4	1			2位
林 奏佑 ----- 成田	E	16-21	9-21	20-21	9-21		21-13 ⑫	1	4			
梅澤 快徳 ----- 阿見西	F	4-21	10-21	12-21	3-21	13-21		0	5			

* 15ポイント3ゲーム ポイント延長なし

ブロック内で得失ゲーム数が同一の場合は、得失点ポイントにて勝者を決定する。

Aブロック(2・3 コート)

男子3年

氏名		A	B		C		D		順位					
									勝	負	得点	失点	順位	
齋藤 蓮恩 ----- 鹿嶋	A			①	9-15 15-14 7-15	⑦	3-15 3-15	⑬	2-15 0-15	0	3			
染谷 啓太 ----- 取手	B	15-9 14-15 15-7				⑯	8-15 8-15	⑩	11-15 5-15	1	2			
古澤 心春 ----- 明野	C	15-3 15-3		15-8 15-8				④	4-15 5-15	2	1			
松井 大知 ----- BBSP	D	15-2 15-0		15-11 15-5		15-4 15-5				3	0			1位

Bブロック(2・3 コート)

男子3年

氏名		A	B	C	D	順位							
						勝	負	得点	失点	順位			
宮 頼毅 ----- 東少年	A	/	②	8-15 8-15	⑧	15-9 15-12	⑭	15-14 15-9	2	1			
飯島 修二 ----- 明野	B		15-8 15-8	/	⑰	15-14 15-11	⑪	15-10 15-14	3	0			1位
鈴木 蒼翔 ----- 舟島	C	9-15 12-15	14-15 11-15		/	⑤	15-9 15-10	1	2				
上杉 結仁 ----- 取手	D	14-15 9-15	10-15 14-15	9-15 10-15			0	3					

* 15ポイント3ゲーム ポイント延長なし

ブロック内で得失ゲーム数が同一の場合は、得失点ポイントにて勝者を決定する。

Cブロック(2・3 コート)

男子3年

氏名		A	B		C		D		順位				
									勝	負	得点	失点	順位
三浦 維月 ----- 取手	A			15-8 ③ 15-4		15-5 ⑨ 15-10		15-3 ⑮ 15-3	3	0			1位
岡本 丈弥 ----- 君原	B		8-15 4-15			15-9 ⑱ 15-8		15-4 ⑫ 15-8	2	1			
齋藤 一翔 ----- 鹿嶋	C		5-15 10-15		9-15 8-15			⑥ 15-8 15-14	1	2			
福島 朝陽 ----- 取手	D		3-15 3-15		4-15 8-15		8-15 14-15		0	3			

* 15ポイント3ゲーム ポイント延長なし

ブロック内で得失ゲーム数が同一の場合は、得失点ポイントにて勝者を決定する。

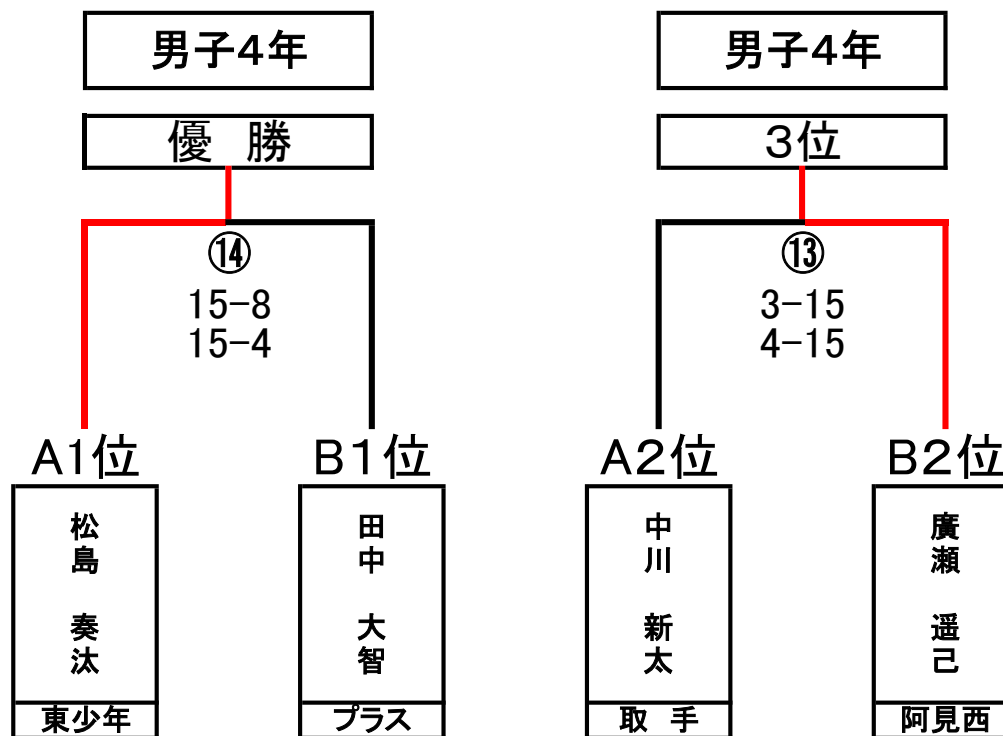
Aブロック(2・3 コート)

男子4年

氏名		A	B	C	D	順位				
						勝	負	得点	失点	順位
辻本 結基	A		①	⑤	⑨	0	3			棄権
BBSP										
遠藤 光絆	B			⑪	12-15	⑦	1-15	1	2	
小見川					10-15		1-15			
中川 新太	C		15-12		③	8-15	2	1		2位
取手			15-10			2-15				
松嶋 奏汰	D		15-1		15-8	3	0			1位
東少年			15-1		15-2					

* 15ポイント3ゲーム ポイント延長なし

(2コート)



* 15ポイント3ゲーム ポイント延長なし

ブロック内で得失ゲーム数が同一の場合は、得失点ポイントにて勝者を決定する。

Aブロック(8 コート)

男子5年

氏名		A	B	C	D	順位							
						勝	負	得点	失点	順位			
飯森 健心	A		①	0-15	⑥	5-15	⑪	1-15	0	3			
小見川				5-15		5-15		0-15					
甲地 希龍	B	15-0		⑫	15-8	⑦	6-15	2	1				
JH		15-5			11-15		8-15						
神崎 斗海	C	15-5		8-15		②	9-15	1	2				
BFU		15-5		15-11			7-15						
宮 龍毅	D	15-1		15-6			15-9	3	0			1位	
東少年		15-0		15-8			15-7						

Bブロック(8 コート)

男子5年

氏名		A	B		C		D		順位				
			勝	負	得点	失点	順位						
赤佐 航志	A	/		15-5		15-2		15-12	3	0			1位
成田			③	15-3	⑧	15-4	⑬	15-1					
宇井 ひかる	B	/	5-15			15-9		5-15	1	2			
JH			3-15		⑭	15-6	⑨	10-15					
鳥羽 瑛斗	C	/	2-15	9-15				2-15	0	3			
小見川			4-15	6-15		④	4-15						
伊藤 蓮	D	/	12-15	15-5		15-2			2	1			
鹿嶋			1-15	15-10		15-4							

* 15ポイント3ゲーム ポイント延長なし

ブロック内で得失ゲーム数が同一の場合は、得失点ポイントにて勝者を決定する。

Aブロック(8コート)

男子6年

氏名		A	B	C	D	順位							
						勝	負	得点	失点	順位			
吉田 将真	A	/	①	15-6	⑦	9-15	⑬	3-15	1	2			
阿見西			10-15	11-15		7-15							
			15-4										
野口 慎之助	B	6-15	/	⑭	6-15	⑧	3-15	0	3				
銚子		15-10			3-15		8-15						
		4-15											
岡本 和玖斗	C	15-9	15-6	/	②	14-15	2	1					
君原		15-11	15-3			8-15							
根本 源凧	D	15-3	15-3	15-14	/		3	0			1位		
香取		15-7	15-8	15-8									

Bブロック(5・8コート)

男子6年

氏名		A	B	C	D	順位						
						勝	負	得点	失点	順位		
佐々木 隼汰	A		③	⑨	8-15	⑮	15-10	2	1			
					15-12		15-4					
舟島					12-15							
近藤 颯馬	B			⑯		⑩		0	3			棄権
BFU												
上杉 陽樹	C	15-8				④	15-0	3	0			1位
		12-15					15-7					
取手		15-12										
池田 龍世	D	10-15			0-15			1	2			
		4-15			7-15							
明野												

* 15ポイント3ゲーム ポイント延長なし

ブロック内で得失ゲーム数が同一の場合は、得失点ポイントにて勝者を決定する。

Cブロック(6・7・8コート)

男子6年

氏名		A	B	C	D	順位				
						勝	負	得点	失点	順位
宮内 丈	A		⑤	⑪	⑰	0	3			棄権
銚子										
吉田 皓惺	B			⑱	12-15	⑫	7-15	1	2	
プラス					7-15		6-15			
鈴木 裕翔	C		15-12		⑥	15-7	3	0		1位
舟島			15-7			15-9				
副島 颯斗	D		15-7		7-15	2	1			
鹿嶋			15-6		9-15					

* 21ポイント1ゲーム ポイント延長なし 11Pコートチェンジ

ブロック内で得失ゲーム数が同一の場合は、得失点ポイントにて勝者を決定する。

(2 コート)

女子2年

氏名		A	B	C	D	E	F	順位				
								勝	負	得点	失点	順位
鏑木 咲希	A		6-21	19-21	3-21	3-21	3-21	0	5			
阿見西			⑬	⑤	⑪	①	⑨					
青山 維鞠	B	21-6		21-9	17-21	10-21	15-21	2	3			
君原				⑩	②	⑧	⑥					
近藤 寛華	C	21-19	9-21		4-21	4-21	6-21	1	4			
取手					⑦	⑭	③					
木村 佳穂	D	21-3	21-17	21-4		21-15	21-18	5	0			優勝
銚子						④	⑮					
菊間 柚希	E	21-3	21-10	21-4	15-21		10-21	3	2			3位
BBSP							⑫					
白 嘉慧	F	21-3	21-15	21-6	18-21	21-10		4	1			2位
君原												

* 15ポイント3ゲーム ポイント延長なし

ブロック内で得失ゲーム数が同一の場合は、得失点ポイントにて勝者を決定する。

Aブロック(3コート)

女子3年

氏名		A	B	C	D	順位							
						勝	負	得点	失点	順位			
大木 星七	A		①	15-7	⑦	12-15	⑬	15-12	2	1			
BBSP				15-5		12-15		15-2					
川上 莉叶	B		7-15	⑯	9-15	⑩	10-15	0	3				
取手			5-15		7-15		12-15						
浅井 蘭	C		15-12	15-9	④	15-6	3	0			1位		
阿見西			15-12	15-7		15-4							
小室 美和	D		12-15	15-10	④	6-15	1	2					
鹿嶋			2-15	15-12		4-15							

Bブロック(3コート)

女子3年

氏名		A	B	C	D	順位							
						勝	負	得点	失点	順位			
大久保 柚那 ----- 君原	A	/	②	6-15 5-15	⑧	14-15 9-15	⑭	6-15 12-15	0	3			
金島 碧 ----- 銚子	B		15-6 15-5		⑰	15-9 15-13	⑪	15-5 15-13	3	0			1位
代々城 陽咲 ----- 取手	C		15-14 15-9	9-15 13-15		⑤	15-13 15-10	2	1				
吉田 咲結心 ----- 舟島	D		15-6 15-12	5-15 13-15	13-15 10-15			1	2				

* 15ポイント3ゲーム ポイント延長なし

ブロック内で得失ゲーム数が同一の場合は、得失点ポイントにて勝者を決定する。

Aブロック(4コート)

女子4年

氏名		A	B	C	D	E	順位				
							勝	負	得点	失点	順位
山田実緒 ----- 舟島	A		① 4-15 5-15	⑩ 15-9 15-9	⑰ 10-15 11-15	⑤ 2-15 8-15	1	3			
吉川遥香 ----- BBSP	B	15-4 15-5		⑥ 15-7 15-2	⑬ 15-7 15-11	⑳ 7-15 5-15	3	1			
後藤羽海 ----- 小見川	C	9-15 9-15	7-15 2-15		② 8-15 5-15	⑭ 7-15 11-15	0	4			
神保美愛 ----- 君原	D	15-10 15-11	7-15 11-15	15-8 15-5		⑨ 5-15 9-15	2	2			
神崎結花 ----- 香取	E	15-2 15-8	15-7 15-5	15-7 15-11	15-5 15-9		4	0			1位

Bブロック(4コート)

女子4年

氏名	A	B	C	D	順位							
					勝	負	得点	失点	順位			
平野聖来 ----- 君原	A	③	15-4 15-3	⑮	15-4 15-7	⑰	15-6 15-2	3	0			1位
斎藤楓空 ----- 鹿嶋	B	4-15 3-15	⑪	7-15 1-15	⑱	5-15 7-15	0	3				
小村 楓 ----- BBSP	C	14-15 7-15	15-7 15-1	⑦	14-15 15-11 15-14	2	1					
土屋愛桜 ----- 舟島	D	6-15 2-15	15-5 15-7	15-14 11-15 14-15	1	2						

* 15ポイント3ゲーム ポイント延長なし

ブロック内で得失ゲーム数が同一の場合は、得失点ポイントにて勝者を決定する。

Cブロック(4コート)

女子4年

氏名		A	B	C	D	順位									
						勝	負	得点	失点	順位					
青柳美月 ----- 鹿嶋	A	/	④	15-12 15-1	⑩	15-11 14-15 15-6	⑫	4-15 2-15			2	1			
山下怜香 ----- 成田	B		12-15 1-15	⑫	15-2 15-12	⑭	4-15 3-15			1	2				
林 星空 ----- BFU	C		11-15 15-14 6-15	8-15 12-15	⑧	1-15 0-15			0	3					
小池愛奈 ----- 取手	D	15-4 15-2	15-4 15-3	15-1 15-0					3	0				1位	

女子5年

15P×3G ポイント延長なし

5・6コート

準優勝

優勝

優勝

石澤 南

是則 結香

Aリーグ

Bリーグ

多田結音

3位

3位

吉川 朋花

48

15-1

15-3

多田結音

金島 楓

鏡子

鏡子

Aリーグより

49

13-15

15-14

13-15

45

14-15

4-15

46

5-15

10-15

39

15-7

15-5

40

2-15

15-14

9-15

41

5-15

12-15

42

15-5

Bリーグより

47

9-15

8-15

関口 涼

吉川 朋花

舟島 flap

鏡子

45の敗者

46の敗者

1

4-15

1-15

飯塚 絆夏

鏡子

flap

2

9-15

4-15

小原 妃南子

鏡子

東少年

3

15-11

15-7

石原 まひる

香取

舟島

4

15-6

15-1

花輪 百音

鏡子

取手

5

3-15

7-15

金島 楓

鏡子

阿見西

6

15-8

15-13

小井 戸菜

香取

君原

7

15-4

15-3

島田 来々

BBSP

小見川

8

15-3

15-2

石澤 南

成田

鹿嶋

9

15-4

15-9

今泉 花蓮

一般

君原

10

3-15

3-15

齋藤 月乃

取手

鏡子

11

15-2

15-5

多田 結音

鏡子

東少年

12

15-6

15-8

三浦 風花

プラス

成田

13

6-15

15-14

9-15

岩井 加羅

BBSP

舟島

14

15-7

8-15

8-15

福島 えな

取手

鏡子

15

9-15

15-5

15-4

林 紗羽

BBSP

flap

16

9-15

15-4

山田 明日香

阿見西

舟島

25

3-15

9-15

是則 結香

明野

Bリーグ3位決定戦へ

21P×1G(ポイント延長なし)
【11Pコートチェンジ】

Aリーグ3位決定戦へ

女子6年

15P×3G ポイント延長なし

6・7コート

優勝

優勝

準優勝

倉持 桃華

平本 有理奈

Aリーグ

Bリーグ

3位 川畑 凜香

3位

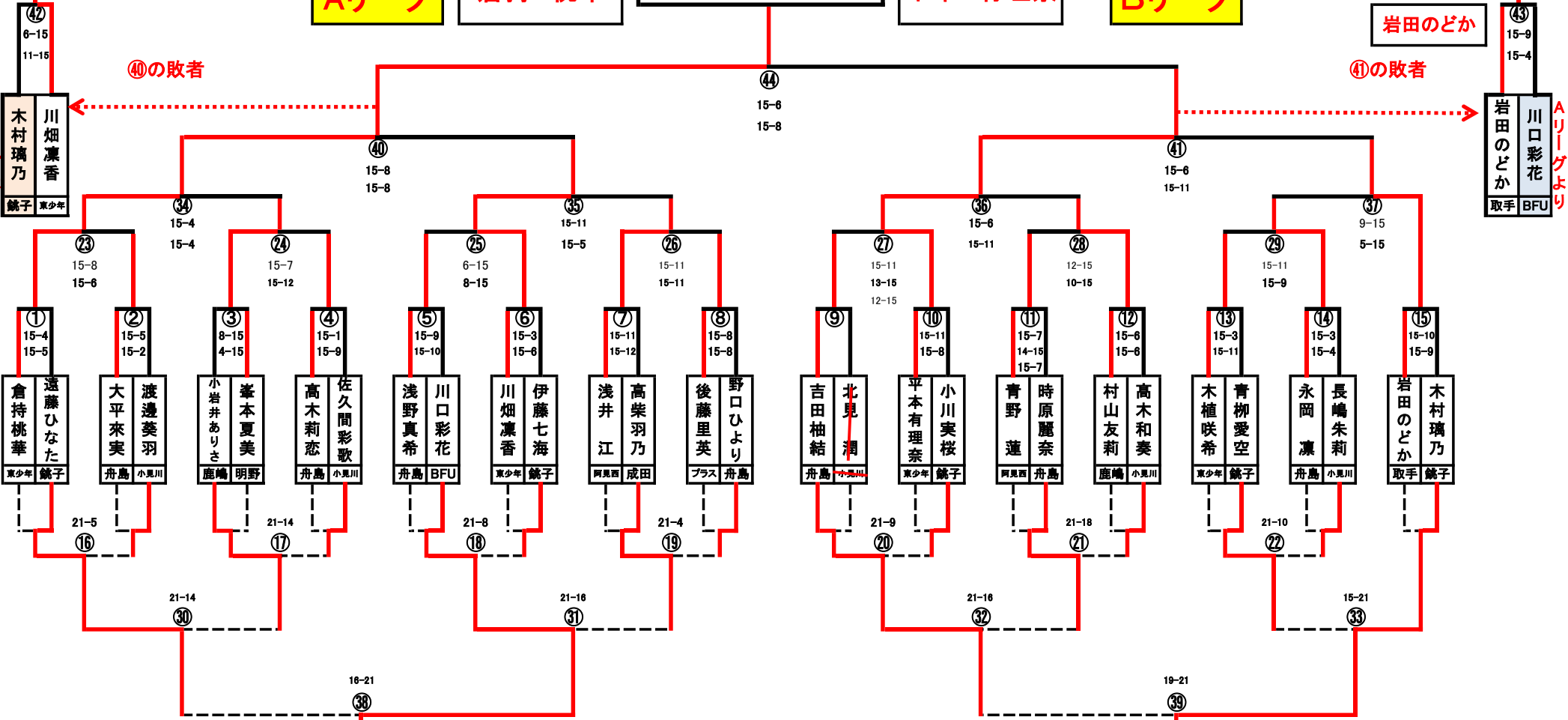
岩田のどか

④①の敗者

④①の敗者

Bリーグより

Aリーグより



Bリーグ3位決定戦へ

21P×1G(ポイント延長なし)
【11Pコートチェンジ】

Aリーグ3位決定戦へ